
TFN 壁挂式无人机管制设备

BMR系列产品技术说明书



便携式无人机管制设备说明书

一、产品简介

产品简介

MRB03是由TFN自主研发生产的通信信号干扰设备。通过发射对各类无线通信设备的干扰信号，切断接收端的正常数据传输，实现对数据传输或接收的管控。

本产品作为大功率干扰设备，携带方便，操作简单，多频段同时干扰，可根据需求快速部署，广泛应用于政府、金融、监狱、油库、养殖场、公安、军事重地等禁止无人机的飞行、拍照的场所。

二、系统组成

1、设备主要由主机、发射天线两部分组成。

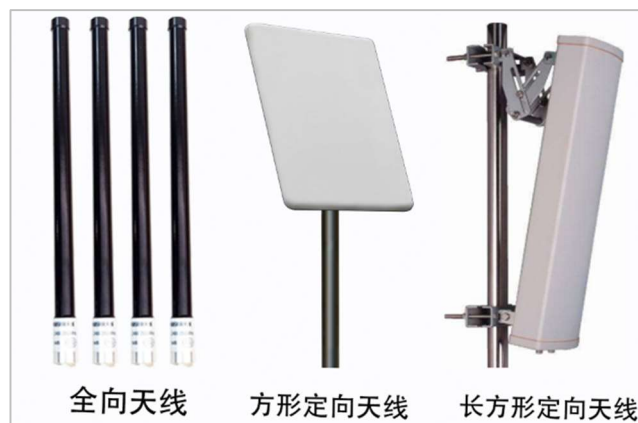
MRB03设备采用交流供电，模块单元可灵活选配，支持单路模块最大 100W 输出，同时支持 4 路模块输出，每路输出信号可单独开关。可支持全向或定向天线发射。



2、主机图



3、天线图（选其一）



二、设备主要功能特点及性能指标

1、特点简述

- ◆ 全金属合金机身，360 度强劲散热+强冷风散热：双重保障，可靠性便高。
- ◆ 防水、防爆设计，安全可靠，安装、拆卸方便，适应性强。

- ◆ 产品独立一体化精简设计、操作简单、运行稳定可靠。
- ◆ 采用 220V 交流供电，布置适用环境能力强，可 24H 小时连续运行。
- ◆ 模块单元可灵活选配，功率、频率可安需求定制，最大可支持 4 路大功率输出。
- ◆ 支持 360 度无死角全向信号干扰或 30-60 度长距离定向信号干扰。
- ◆ 远距离干扰:全向最远达：2000 米，定向最远达：4000 米。
- ◆ 可支持 1 路双 VOC 干扰，可专门针对带防干扰措施的无人机。

2、简易设计

支持 220V 交流供电，操作简单、布置适应环境能力强。



注明：天线标示、开关标示一一对应

3、安装方便，适应性强

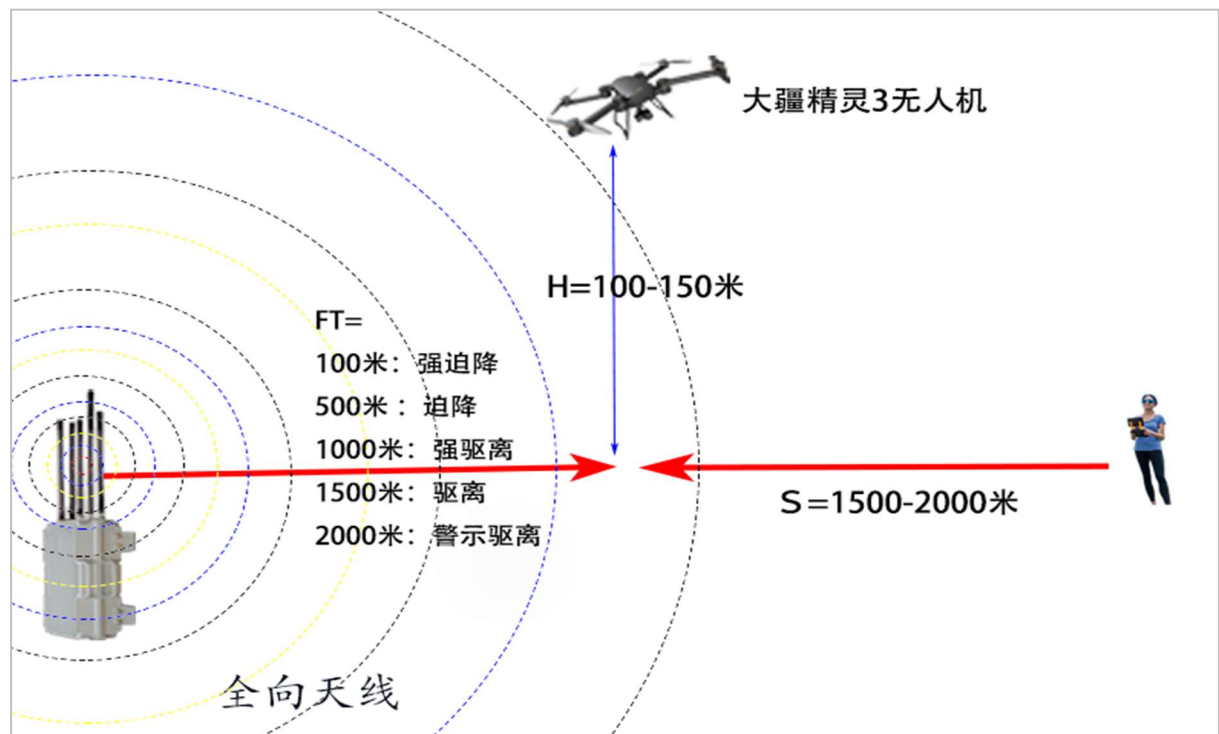
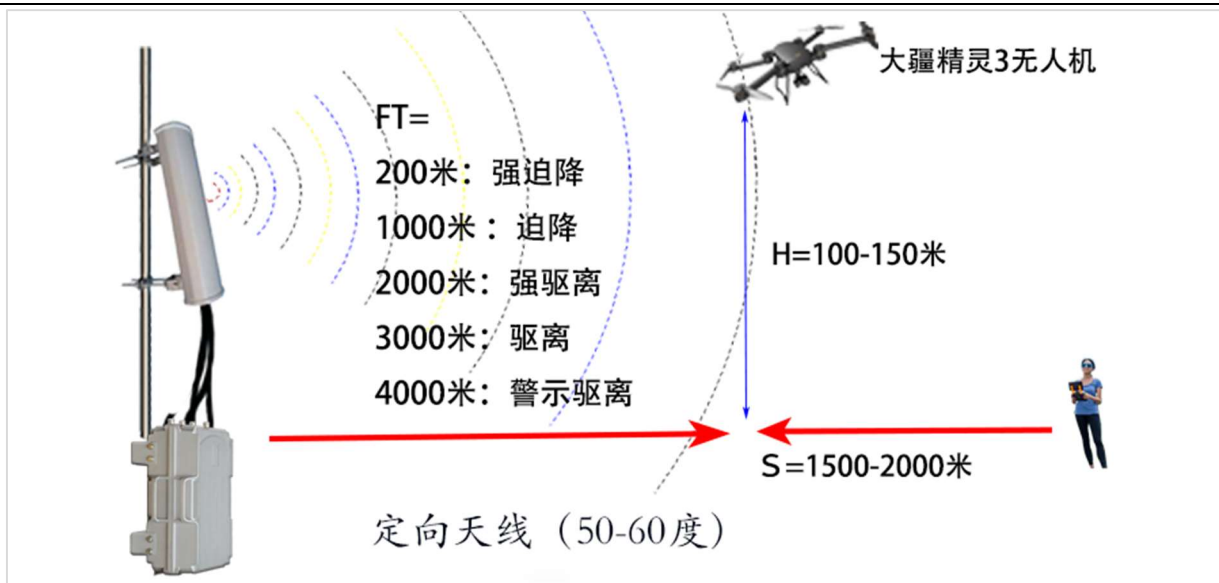


4、精密外型防水防爆性设计。



5、功率十足、天线可选配

单路功率达 100W 以上，总发射功率可达 400W 以上，同时外置高增益天线，管制距离远范围精确。



6、精易设计，操作简便，可单人独立使用，使用方便。

操作简便使用方便	
接天线	将固定好的天线与主机，用天线延长线连接上（一一对应）。
接电源	220V 交流电：用配置电源线连接 220V 插座与 AC 接口
开机	打开设备频率开关即可

7、性能指标

产品参数			
产品型号	MRB03		
产品名称	(大功率) 无人机管制设备		
可选择频段	GPS、北斗、伽利略、GLonASS 定位	1100~1300MHz	可任选 3 路或 4 路干扰通道
		1560~1620MHz	
	视频、图传、遥控	830~940MHz	
		2400~2500MHz	
		5725~5850MHz	
功率	80W-220W-320W, 可定制		
拦截方式	自动识别干扰无人机, 可选择性实现: <ul style="list-style-type: none"> ◆ 驱赶无人机, 使用其远离禁区。 ◆ 强制无人机迫降、悬停迫降。 ◆ 强制干扰无人机视频、拍照。 		
拦截距离	定向管制: 220-320W: 开阔地 ≥ 2000 米 (大疆精灵 3 无人机) 80W: 开阔地 ≥ 1000 米 (大疆精灵 3 无人机: 与天线角度有关, 角度大距离变近, 角度小距离远) 全向管制: 220-320W: 开阔地 ≥ 1000 米 (大疆精灵 3 无人机) 80W: 开阔地 ≥ 100 米 (大疆精灵 3 无人机)		
频率配置	见配置表		
供电	固定式: 220V $\leq 5A$ 民用供电		
频段操作	单手或双手操作, 可任意开启、关闭单个频段或多个频段		
散热	内置散热片, 360 度五金散热、外加加强排风冷散热。		
结构	尺寸: 47*38*20cm (功率小, 尺寸相应减小), 军工防水防护压铸铝箱		
配件	天线、电源线、延长线 (选择定向天线)		
	天线: 可选定向天线或全向天线, 可选便携式或固定式天线。		
备注	以上干扰频率频段, 可定制		

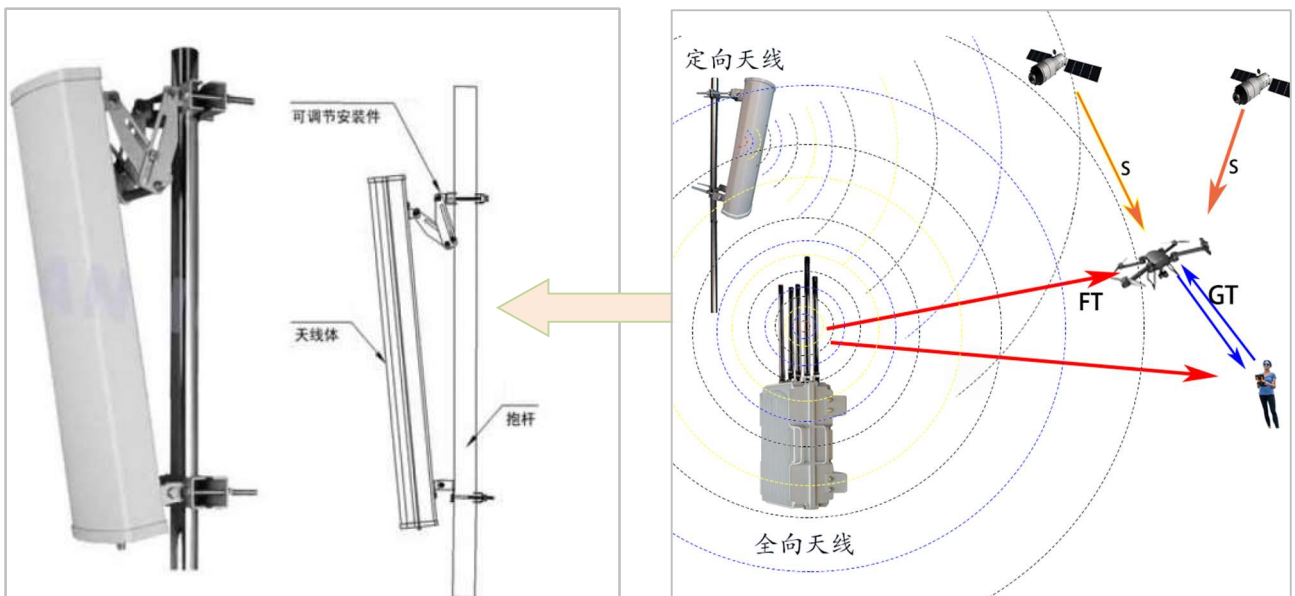
三、型号配置

型号	通道	配置	发射功率	干扰方工	供电方式
MRB03	3 频 3 路	1.5G-30W, 2.4G-30W 5.8G-20W	80W	单频 VOC 扫频	220V 供电
MRB04	3 频 3 路	1.5G-100W, 2.4G-100W 5.8G-50W	250W	单频 VOC 扫频	220V 供电
MRB05	4 频 4 路	1.2G-100W, 1.5G-100W 2.4G-100W, 5.8G-50W	350W	单频 VOC 扫频	220V 供电
MRB06	3 频 4 路	1.5G-100W, 2.4G-100W*2 5.8G-50W	350W	双频 VOC 扫频	220V 供电

四、设备配置

设备配置表				
序号	设备名称	数量	单位	备注
1	主机	1	台	
2	天线	1	套	含固定件
3	射频电缆	1	套	
4	电源线	1	根	
5	外置电池	X	个	X
6	用户手册	1	份	电子档

五、设备安装



设备安装说明

- 1、按图 4 连接主机与天线，主机端口与天线端口须一一对应，否则影响信号发射距离。
- 2、连接外接交流电源线，拉线功率需选择 5A 以上。
- 3、主机与天线连接射频电缆一定拧紧，否则可能会出现打火现象。

六、使用操作

操作简便使用方便

接天线	<p>天向天线：</p> <p>将 3 根或 4 根全向天线一一对应主机发射接口扭紧</p> <p>定向天线：</p> <p>A、将天线固定在开阔高处（越高越好），</p> <p>B、然后将固定好的天线与主机，用天线延长线连接上（一一对应扭紧）。</p>
接电源	用配置电源线连接 220V 插座即可，
开机	<p>选择频率开关，打开频率开关（灯亮）即开始发射相应的频率干扰信号</p> <ul style="list-style-type: none">◆ 1.2G/1.5G+2.4G+5.8G：强制无人机迫降、悬停迫降。◆ 433M/900M/2.4G+5.8G：驱赶无人机，使用其远离禁区，同时无法视频、拍照。◆ 2.4G：强制干扰无人机视频、拍照。
关机	关闭频率开关（灯灭），拔掉电源插头或关闭插座电。

七、安全注意事项

注意事项

- 1、设备应放置在通风较好的地点，尽量避开大型物体遮挡，以保证屏蔽效果。
- 2、使用前请再次确认天线与电源线是否连接正确。
- 3、天线与电源线连接正确后逐个开启或关闭频率段开关（开启时灯亮）。
- 4、总电源开启后，可根据应用需求分别对模块进行独立开关。
- 5、如需增加设备干扰距离，可搭高天线高度。设备干扰距离也根据应用场地有关，设备

与基站（遥控器）距离远，干扰距离远，反之则近。

6、外接交流电源线,拉线功率需选择 10A 及以上。

7、主机与天线连接射频电缆一定拧紧，否则可能会出现打火现象。